

## **DOCUMENTATION TECHNIQUE ET D'EXPLOITATION**

### **INSTRUCTION DE MONTAGE**

### **D'UTILISATION ET DE SÉCURITÉ D'UTILISATION**

- 3. Store solaire Refleksol
- 3.1. Markisolette 103

**NOM DU PRODUIT:**

- STORE SOLAIRE  
REFLEKSOL MARKISOLETTE 103

**MARQUE DU CONSTRUCTEUR DU PRODUIT:**

- Nom du constructeur:  
SELT Sp. z o. o.
- Siège sociale du constructeur:  
45- 449 Opole, ul. Wschodnia 23A
- Coordonnées:  
Tel: +48 77 553 21 00 (secrétariat)  
Fax: +48 77 553 22 00
- Site WEB:  
[www.selt.com](http://www.selt.com)
- Adresse mail:  
selt@selt.com

**MARQUE DE SÉCURITÉ DE PRODUIT:**

Le produit est conforme aux exigences de sécurité CE.

**DOCUMENTATION TECHNIQUE D'EXPLOITATION:**

- est valable du: 15 juin 2019 r.
- s'applique aux versions des produits indiqués ci-dessus

## TABLE DES MATIÈRES

1.	INTRODUCTION .....	4
1.1.	CONSIGNES DE SÉCURITÉ DU PRODUIT .....	4
1.1.	LÉGENDES DES SYMBOLES ET MARQUES .....	4
1.2.	TERMES ET DÉFINITIONS .....	5
1.3.	OBJET, DESTINATION ET CONTENU DE LA DOCUMENTATION .....	5
2.	INFORMATION TECHNIQUE SUR LE PRODUIT .....	6
1.4.	PARAMÈTRES TECHNIQUES: .....	6
1.5.	CARACTÉRISTIQUES DU PRODUIT .....	7
3.	TRANSPORT ET STOCKAGE DES MARCHANDISES .....	8
3.1.	COMPLÉTUDE ET QUALITÉ DE LIVRAISON .....	8
3.2.	CONDITIONS GÉNÉRALES DE TRANSPORT ET DE STOCKAGE DU PRODUIT .....	8
3.3.	DESCRIPTIOS QUI DOIVENT ÊTRE OBLIGATOIREMENT MENTIONNÉES SUR L'EMBALLAGE DU PRODUIT .....	8
4.	ASSEMBLAGE DU PRODUIT .....	8
4.1.	EXIGENCES POUR UNE INSTALLATION SÉCURITAIRE DU PRODUIT EN HAUTEUR .....	9
4.2.	PRÉPARATION À L'INSTALLATION .....	9
4.3.	DIRECTIVES GÉNÉRALES POUR L'INSTALLATION DU PRODUIT .....	10
4.4.	OUTILS D'ASSEMBLAGE .....	10
4.5.	ASSEMBLAGE .....	11
4.5.1.	ASSEMBLAGE DES GUIDES .....	11
4.5.2.	INSTALLATION DE LA CASSETTE .....	13
4.5.3.	ASSEMBLAGE DES BRAS .....	14
4.6.	ENTRAÎNEMENT ÉLECTRIQUE .....	16
4.6.1.	CONNEXION À UNE INSTALLATION .....	16
4.6.2.	DEMARRAGE ET REGLAGE DU MOTEUR .....	16
4.6.3.	COMMANDE MANUELLE .....	17
5.	EXPLOITATION DU SYSTÈME ET SÉCURITÉ DU PRODUIT .....	17
5.1.	EXIGENCES GÉNÉRALES DE SANTÉ ET DE SÉCURITÉ AU TRAVAIL .....	17
5.2.	EXIGENCES DE SÉCURITÉ LIÉES AUX CONDITIONS SPÉCIFIQUES ET AUX LIEUX D'UTILISATION DU PRODUIT .....	18
5.3.	SÉCURITÉ D'EXPLOITATION .....	18
5.4.	CONTRÔLE D'UTILISATION DU PRODUIT EN TOUTE SÉCURITÉ .....	19
6.	UTILISATION ET MAINTENANCE DU SYSTÈME .....	21
6.1.	UTILISATION DU PRODUIT AUX FINS PRÉVUES .....	21
6.2.	INSTRUCTIONS POUR LES PERSONNES NON-PROFESSIONNELLES .....	21
6.3.	CONTRÔLE, MAINTENANCE ET RÉPARATION .....	21
7.	CONDITIONS GÉNÉRALES DE GARANTIE .....	22
7.1.	EXCLUSIONS DE LA GARANTIE .....	22
8.	RÉCLAMATIONS / DÉFAUTS TECHNIQUES .....	23
8.1.	RÉCLAMATIONS .....	23
8.2.	DÉFAUTS TECHNIQUES .....	23
9.	DÉMONTAGE/ÉLIMINATION/ LIQUIDATION DU PRODUIT .....	24
10.	ETIQUETAGE CE DU PRODUIT .....	25
10.1.	CONFORMITÉ DU PRODUIT AVEC LA NORME CE .....	25
10.2.	INFORMATIONS ACCOMPAGNANT LE MARQUAGE CE .....	25

## 1. INTRODUCTION

### 1.1. CONSIGNES DE SÉCURITÉ DU PRODUIT

Le produit est fabriqué selon les dernières connaissances techniques dans le domaine de la conception et de la technologie de production et répond aux exigences de sécurité conformément aux normes suivantes








La conception sûre du produit a été obtenue grâce à:

No.	Objet	Base Juridique Européenne	Base Juridique Polonaise
1	Stores extérieurs. Exigences de performance y compris la sécurité.	EN 13561:2015	PN-EN 13561:2015
2	Produits de construction (CPR)	Règlement 305/2011 du Parlement européen et du Conseil	Loi du 16.04.2004 sur les produits de construction (J. O. 2004 n° 92 pos. 881) modifiée (J.O.2016.1570; J.O.2015.1165; J.O.2016.542)
3	Exigences de base pour les machines	Directive 2006/42/EC Du Parlement européen et du Conseil	Règlement du Ministre de l'Économie du 21 Octobre 2008 J.O. 2008 n°199 pos. 1228) 1228 modifié (J.O. 2011.124)

Documents connexes: Déclaration des Performances, Déclaration de Conformité (produits avec moteur seulement) et instructions de montage, d'utilisation des moteurs et de commande

### 1.1. LÉGENDES DES SYMBOLES ET MARQUES

Les symboles suivants (pictogrammes) signifient des informations particulièrement importantes sur le risque et la sécurité.

Pictogramme	Signification de pictogramme	Information
	INFORMATON	Veillez lire les instructions d'utilisation avant utiliser le produit Le respect des instructions d'utilisation est une condition: - de l'utilisation du produit sans défaillance, - réclamations de garanties du fait des défauts. Pour la sécurité des personnes, conservez les instructions.
	INFORMATION	Aucune conséquence néfaste ou dangereuse pour les personnes ou les installations.
	ATTENTION!	La situation susceptible de causer des dommages au produit ou tout autre dommage. Aucuns risques pour l'homme.
	AVERTISSEMENT !	Risque de danger
	DANGER !	Ce symbole indique toutes les informations de sécurité dont le non-respect constitue un risque pour la vie ou la santé des personnes. Risque pour la santé ou la vie. Risque: risque de blessure grave ou de mort. Opération dangereuse pouvant causer des blessures ou endommager le produit.
	AVERTISSEMENT !	Danger pour la santé ou la vie par électrocution.
	ENVIRONNEMENT	Désignation du matériel électrique ou électronique soumis à la collecte aux points de collecte désignés.

## 1.2. TERMES ET DÉFINITIONS

Les termes et définitions utilisés dans la présente documentation signifient:

**STORE/PRODUIT:** store solaire extérieur ou intérieur, enroulé, installé devant une fenêtre, sur une fenêtre ou entre les vitres ou quelque part dans la zone extérieure ou intérieure de la Surface du bâtiment dans laquelle l'enroulement et le déroulement de la toile sont réalisés à l'aide d'un mécanisme de commande (électrique avec un système d'entraînement lié avec un système de contrôle)

**TOILE:** fait partie du produit et est fabriqué du tissu ou un autre matériel qui est mis en mouvement à l'aide du système d'entraînement assurant l'accomplissement de la fonction par le produit

## 1.3. OBJET, DESTINATION ET CONTENU DE LA DOCUMENTATION

L'objet de cette documentation font des produits fabriqués par **SELT Sp. z o.o.**



L'instruction d'utilisation et de sécurité d'utilisation ainsi que le manuel de moteur doivent être transmises à l'utilisateur final.

**INSTRUCTIONS DE SÉCURITÉ IMPORTANTES  
AVERTISSEMENT - LA PROCÉDURE VISÉE DANS CES INSTRUCTIONS EST PERTINENTE  
POUR LA SÉCURITÉ DES PERSONNES  
CONSERVEZ CES INSTRUCTIONS**



La documentation est valide accompagnée des informations sur le produit spécifique disponibles sur le site internet [www.selt.com](http://www.selt.com)

La documentation comprend :

- recommandations importantes pour l'assemblage, l'utilisation et la maintenance du produit.
- recommandations importantes pour le transport et le stockage
- conseils, dont le respect permettra de nombreuses années d'utilisation du produit sans défaillance.

**SELT ne sera pas tenue responsable des dommages résultant du non-respect des recommandations contenues dans cette documentation.**

SELT se réserve le droit d'apporter des modifications qui, tout en maintenant les paramètres techniques essentiels, seront reconnues comme pertinentes pour augmenter la qualité de la manipulation du produit et de la sécurité d'utilisation.

Les droits d'auteur de cette documentation sont détenus par SELT Sp. z o.o. établi à Opole. La documentation ne peut être utilisée, aussi bien en partie que dans l'ensemble, à des fins concurrentielles, ni être mise à la disposition de tiers sans autorisation.

## 2. INFORMATION TECHNIQUE SUR LE PRODUIT

Les spécifications techniques du produit sont disponibles après connexion sur [www.selt.com](http://www.selt.com)

## 2.1. PARAMÈTRES TECHNIQUES:

Markisolette 103		
Dimensions	Largeur	Hauteur
Cassette	107 mm	117 mm
Dimensions maximales du système	3500 mm	4000 mm
Markisolette 103 est disponible avec les guides en aluminium (uniquement utilisation à l'extérieur)		
Commande électrique, moteur aux paramètres:		
- tensions d'alimentation	230V/50Hz	
- puissance	120 à 200 W	
- consommation du courant	05 jusqu'à 0,8 A	
- classe de protection	IP 44	
- temps du travail continu	4 min	
- couple	De 6 à 15 Nm en fonction du type de moteur	
- vitesse de rotation	14/16/17/26/55 rpm./min en fonction du type de moteur	
- température de travail	de -10°C à +70°C en fonction du type de moteur	
Intallation:		
Application	Extérieur	
Installation en place	En façade, en niche, sous-enduit et autoportant	

Les données détaillées sur les paramètres des moteurs spécifiques sont disponibles sur les sites d'Internet d'autres distributeurs des moteurs et sur la site d'Internet

[www.selt.com](http://www.selt.com) → NASZA OFERTA → AUTOMATYKA



L'utilisation facultative de l'automatisation météorologique protège en outre le produit contre les conditions météorologiques changeantes

## 2.2. CARACTÉRISTIQUES DU PRODUIT

La Markisolette 103 est un système combinant les fonctions d'un volet roulant et d'un store. Il offre la possibilité de faire de l'ombre et d'abaisser la température à l'intérieur de la pièce. En tant que store, il protège du soleil, tandis que l'ouverture de la partie store offre une bonne vue sur l'extérieur.

Ils se caractérisent par les éléments suivants :

- Ils sont conçus pour être montés sur les ouvertures des fenêtres.
- Ils limitent l'accès de la lumière du soleil dans la pièce.
- Ils augmentent la proportion de lumière diffuse dans la pièce.
- Ils protègent la pièce contre la surchauffe, améliorant ainsi le confort thermique dans la pièce.
- Réduit les coûts de climatisation.
- Réduire la pénétration du bruit dans le bâtiment.
- Ils n'émettent pas de substances toxiques pendant leur fonctionnement.
- Les émissions sonores d'un produit à entraînement électromécanique (associées au mouvement des pièces mobiles, générées par le moteur électrique pendant le fonctionnement) ne sont pas considérées comme un danger significatif et relèvent du confort, le niveau d'émission de pression acoustique étant inférieur ou égal à 58 dBA.
- Les moteurs ont un niveau de protection IP 44, c'est-à-dire qu'ils sont protégés contre tout contact avec des pièces sous tension et en mouvement via des outils et des fils d'un diamètre de 1 mm ou plus, et sont protégés contre les projections d'eau sur le boîtier, quelle que soit la direction.
- La conception du produit et de l'entraînement permet d'arrêter le produit en toute sécurité à n'importe quelle hauteur dans la zone de travail ascendante et descendante et d'y rester en état de suspension.
- Le mouvement de montée et de descente s'effectue manuellement avec une manivelle, au moyen d'un interrupteur électrique ou à distance au moyen d'une télécommande.
- Les protections des pièces mobiles sont conçues et fabriquées pour assurer la sécurité des opérateurs, à condition qu'elles soient utilisées correctement.

Dans le cas des grands volets roulants, où il est nécessaire d'assembler les bandes de tissu par soudure (la soudure est le niveau d'assemblage du tissu), l'effet de mémoire du tissu, appelé "curling", peut se produire le plus fréquemment ; cela n'entraîne pas de dysfonctionnement du système et ne constitue pas un défaut du produit.



Dans le cas des grands volets roulants, où il est nécessaire d'assembler les bandes de tissu par soudure (la soudure est le niveau d'assemblage du tissu), l'effet de mémoire du tissu, appelé "curling", peut se produire le plus fréquemment ; cela n'entraîne pas de dysfonctionnement du système et ne constitue pas un défaut du produit.

### 3. TRANSPORT ET STOCKAGE DES MARCHANDISES

#### 3.1. COMPLÉTUDE ET QUALITÉ DE LIVRAISON

L'entreprise SELT Sp. z o. o. met tout en oeuvre pour que les produits soient conformes à la commande. Toutefois, la complétude du produit doit être vérifiée par l'Acheteur et doit avoir lieu au moment de sa réception.

Les non-conformités doivent être immédiatement signalées au chauffeur/ magasinier/ à l'équipe de montage et marquées sur le procès-verbal de réception ou le bordereau de livraison sous peine de forclusion à ce titre.

La vérification de la qualité relative aux défauts apparentes relève de la responsabilité de l'Acheteur et doit avoir lieu au moment de la réception de la marchandise. Les éléments suivants sont considérés comme défauts apparentes: dommages mécaniques, rayures, fissures, etc.

Les non-conformités quantitatives et le remplacement éventuel de pièces présentant des défauts apparentes, SELT Sp. z o. o. s'engage à compléter ou à remplacer dans les meilleurs délais.

#### 3.2. CONDITIONS GÉNÉRALES DE TRANSPORT ET DE STOCKAGE DU PRODUIT

Liste:

- Le produit est emballé en usine dans un emballage en carton empêchant tout dommage pendant le stockage, le transport et son transfert sur le lieu de l'assemblage final.
- Pour le transport / stockage, les produits doivent être placés en suivant les flèches indiquées sur l'emballage du produit.
- Le nombre de couches des produits stockés ne devra pas être supérieur à 2 en raison du risque d'écrasement de l'emballage, ce qui pourrait entraîner des dommages permanents du produit.
- Les produits placés sur des moyens de transport doivent être protégés contre le déplacement et les dommages pendant le transport (par exemple, espaceurs, sangles de retenue, etc.).
- Les produits doivent être protégés contre la pluie et la neige pendant le transport.
- Les lieux de stockage doivent être secs, aérés et protégés contre des effets néfastes des intempéries (soleil, pluie, etc.).
- Si la masse du produit dépasse 25 kg, son transfert sur le lieu de montage final doit être effectué par au moins deux personnes.

#### 3.3. DESCRIPTIONS QUI DOIVENT ÊTRE OBLIGATOIREMENT MENTIONNÉES SUR L'EMBALLAGE DU PRODUIT



Veillez lire attentivement la documentation technique d'exploitation disponible sur le site internet [www.selt.com/doc-pl](http://www.selt.com/doc-pl) avant d'installer et d'utiliser le produit

### 4. ASSEMBLAGE DU PRODUIT

Ce chapitre contient les exigences générales pour l'assemblage du produit.

Un assemblage correct est une condition préalable au bon fonctionnement du produit. SELT Sp. z o.o. recommande le recours à des équipes de montage spécialisées, garantissant à l'Acheteur que l'installation se déroule correctement.

#### Exigences générales pour un assemblage sécurisé :

- Les principes généraux de construction doivent être respectés.
- Respectez les réglementations de santé et de sécurité applicables, en particulier en ce qui concerne la sécurité de travail avec des appareils électriques et de travail en hauteur.
- Le produit doit être fixé mécaniquement (les mousses, adhésifs ou matériaux similaires ne sont pas autorisés comme matériaux de fixation).
- Le produit doit être fixé à des éléments de construction durables (murs, linteaux, structure en acier, structure en aluminium, menuiserie de fenêtre).
- La base à laquelle les supports muraux et de plafond du produit seront fixés doit être une structure solide (béton, brique, etc.).
- Le produit ne doit pas être fixé à des composants qui n'offrent pas une capacité de charge adéquate.
- L'installation est effectuée sur des surfaces planes et sèches de murs d'une résistance suffisante, conformément aux principes généraux de l'art du bâtiment.



- Dans le cas de constructions métalliques reliées les unes aux autres conformément aux règles applicables pour l'assemblage des métaux, l'assemblage est réalisé avec des matériaux d'épaisseur de paroi appropriée.
- Avant commencer l'assemblage, retirez tous les éléments inutiles de la zone d'assemblage.
- Avant l'installation, tous les mécanismes inutiles pour le fonctionnement de l'entraînement doivent être immobilisés.

#### Tableau d'information

Fabricant permet d'installer le produit dans les types de substrats suivants (couche de maçonnerie):

- béton non armé ou armé de classe C20/25 au minimum, non fissuré
- béton comme ci-dessus avec une couche d'isolation thermique jusqu'à 25 cm d'épaisseur,
- mur min. 24 cm de briques pleines Mz format NF avec une résistance de min. 20 MPa et densité > 1,8 kg / dm<sup>3</sup> sur mortier M2,5 jusqu'à M9
- mur min. 24 cm des blocs de silicate avec une résistance minimale 10 mpa et densité > 2 kg / dm<sup>3</sup> sur mortier de M2,5 à M9
- mur min. 17,5 cm des blocs de silicate perforés avec une résistance minimale de 20 MPa et densité > 1,4 kg/dm<sup>3</sup> sur mortier de M2,5 à M9
- poutres en bois (mur / plafond), classe min. C24 sans fissures avec une épaisseur minimale de 100 mm
- chevron en bois classe min. C24 sans fissures a une épaisseur minimale de 70 mm
- murs en blocs de silicate (pleins ou creux) avec une couche d'isolation thermique – consultation avec un concepteur agréé est requise
- murs en briques pleines avec une couche d'isolation thermique - consultation avec un concepteur agréé est requise,
- mur fait de blocs creux à fentes en céramique sans isolation ou avec une couche d'isolation thermique - la consultation avec un concepteur agréé est requise
- Blocs de béton cellulaire - Substrat non recommandé.

*La liste de substrats ci-dessus est donné à titre indicatif. L'adéquation du substrat dépend de l'emplacement et de la taille spécifiques du produit et doit être sélectionné par un concepteur agréé*

#### 4.1. EXIGENCES POUR UNE INSTALLATION SÉCURITAIRE DU PRODUIT EN HAUTEUR



L'installation du produit qui exige d'effectuer des travaux en hauteur, est particulièrement dangereuse car elle crée un risque de menace élevé pour la sécurité et la santé humaine et notamment de chute de hauteur.

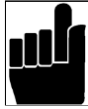
L'acheteur est tenu d'effectuer le processus de montage conformément aux réglementations en matière de santé et de sécurité en vigueur dans un pays donné. L'élaboration d'un plan de sécurité et de protection de la santé lors du montage est à la charge de l'acheteur. Lors du montage, l'acheteur devra respecter les règles de santé et de sécurité relatives aux travaux en hauteur, et notamment :

- supervision directe de leur exécution par des personnes désignées à cet effet (par exemple, directeur des travaux, contremaître),
- des mesures de protection appropriées, principalement des équipements de protection contre les chutes,
- instruction détaillée des employés effectuant des travaux en hauteur,
- la nécessité d'utiliser: des échelles avec des certificats de qualité et de sécurité appropriés, des échafaudages, des pinces de sécurité, des plates-formes suffisamment résistantes pour la charge prévue.

Les travaux en hauteur nécessitant un équipement de protection individuelle contre les chutes de hauteur doivent être effectués par au moins 2 personnes.

#### 4.2. PRÉPARATION À L'INSTALLATION

- Déballez le produit et vérifiez qu'il dispose de tous les éléments nécessaires à son installation.
- Avant l'installation, vérifiez les dimensions d'une baie de fenêtre avec la spécification du produit présente sur son emballage
- Avant l'installation, vérifiez que le substrat a une capacité de charge suffisante pour une installation et un fonctionnement sûrs.



Attention! Les chevilles, vis ou boulons fixant le produit à la structure dépendent du type de substrat, donc, ils ne sont pas attachés au produit et son achat appartient à l'acheteur ou à l'installateur.

#### 4.3. DIRECTIVES GÉNÉRALES POUR L'INSTALLATION DU PRODUIT

- La fixation des couvercles / supports à la structure est effectuée à l'aide de chevilles et de vis (non incluses dans le kit de montage).
- Dans le cas de linteaux en béton armé ou en brique pleine on utilise des boulons de dilatation aux dimensions adaptées à la capacité de charge de l'élément sur lequel ils doivent être utilisés.
- Dans le cas de murs en matériaux de forage, des systèmes de montage adaptés à ces matériaux sont utilisés.
- L'axe longitudinal du rail principal du produit doit être de niveau, sinon le produit sera mal enroulé.
- Le produit doit être protégé contre la saleté (par ex. Mortier de maçonnerie, mousse de montage, silicone) car il pourrait l'endommager
- L'utilisation pendant l'assemblage des produits chimiques contenant des composants bitumineux ou autres qui réagissent avec les composants du produit n'est pas autorisée



Une installation incorrecte peut créer des situations dangereuses pour l'utilisateur

#### 4.4. OUTILS D'ASSEMBLAGE

##### Liste des outils d'assemblage:

- Forets pour metal et béton
- Perceuse à percussion
- Échelle/ Échafaudage
- Tournevis
- Marteau
- Mesure
- Crayon/Stylo
- Niveau
- Clés mâles
- Coupe

#### 4.5. ASSEMBLAGE

Les instructions d'installation, de fonctionnement et d'utilisation en toute sécurité après la connexion sont disponibles sur le site Web [www.selt.com](http://www.selt.com)



Lors du transport incorrect du produit (verticalement), le tissu peut se déplacer sur le tube d'enroulement et la poutre inférieure. Par conséquent, la position du matériau sur le tube de rouleau et la poutre inférieure doit être vérifiée avant l'installation.

##### 4.5.1. ASSEMBLAGE DES GUIDES



Photo 1

1. Indiquez les points de fixation sur l'axe de montage des supports de guidage au substrat. Placez le support sur le substrat de montage et marquez les trous de montage.



Photo 2

2. Vissez les trous, et fixez le support à l'aide du système de fixation correctement sélectionné

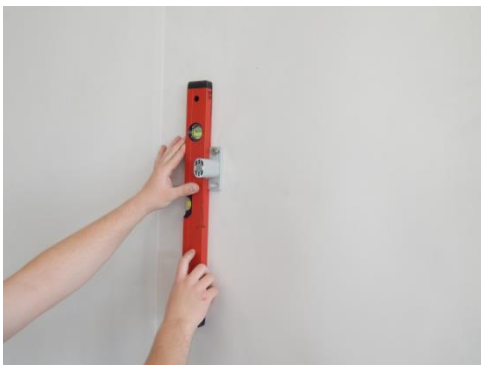


Photo 3

3. Réglez la verticale du guide, en cas de besoin réglez la correctement et serrez les supports.



4. Mesurez et indiquez les points de fixation des autres supports.

Photo 4 et 5



5. Dans les points indiqués installez les supports et vérifiez la verticale

Photo 6 et 7



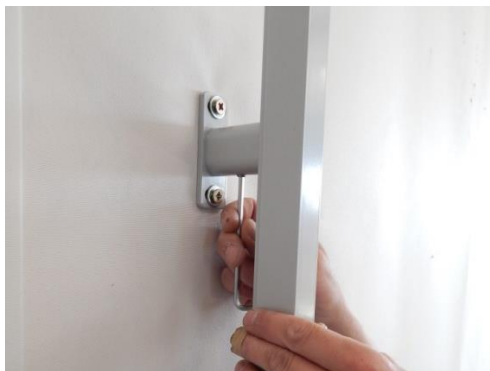
6. Desserrez les vis, puis faites glisser les boulons des supports

Photo 8



7. Faites glisser le guide avec l'encoche arrière sur les boulons de support

Photo 9



8. Réglez le guide correctement et serrez les vis dans les supports

Photo 10



9. En utilisant un ruban à mesurer et un niveau transmettez les dimensions sous le lieu du montage d'autre guide

L'ordre de montage des autres supports et guides doit être fait comme dans les points ci-dessus

Photo 11



10. Réglez le niveau des bords supérieurs des guides installés. Faites des corrections si nécessaire.

Photo 12



L'opération doit être effectuée avec une grande précision, car les guides mal montés peuvent provoquer un dysfonctionnement du système.

#### 4.5.2. INSTALLATION DE LA CASSETTE



1. Mettez la cassette sur les guides en vous assurant que la cassette est de niveau

Photo 1



2. Connectez l'alimentation électrique à l'entraînement du volet roulant et déroulez le tissu, puis dévissez les boulons de la poutre inférieure pour monter la partie mobile

Photo 2

### 5.5.3. ASSEMBLAGE DES BRAS



1. Placez la barre intermédiaire dans les découpes des bras et insérez tout dans les guides

Photo 1



Photo 2

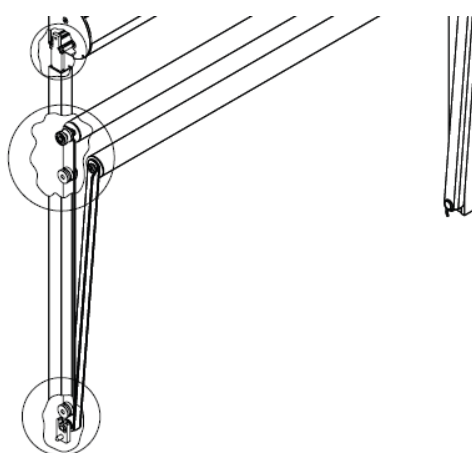
2. Insérez le blocage de bras dans les guides, puis bloquez à la hauteur précédemment mesurée.



Photo 3

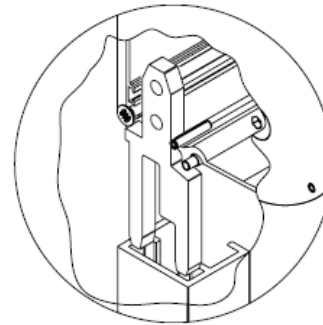
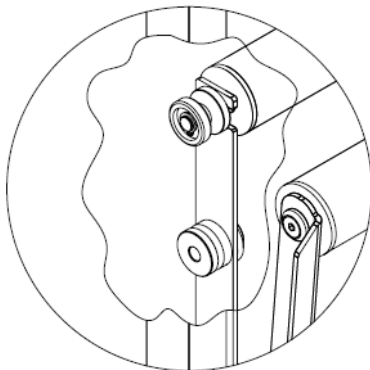
3. Faites un tour de la barre inférieure pour enrouler le tissu et vissez la partie mobile du bras aux côtés de la barre inférieure

Image 1 Détails des éléments importants de la Markisolette

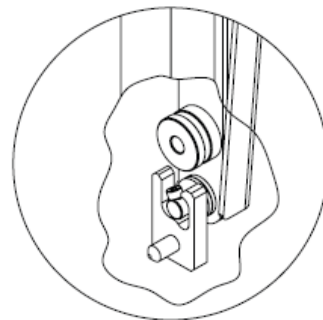


Détail de l'élément reliant la cassette au guide

Détail du guidage du bras fixe dans le guide



Détail de blocage de bras fixe



## 4.6. ENTRAÎNEMENT ÉLECTRIQUE

### 4.6.1. CONNEXION À UNE INSTALLATION

Après avoir fixé le produit, connectez l'entraînement et le système de contrôle aux installations précédemment préparées: alimentation et contrôle. Le raccordement à l'installation d'alimentation doit être effectué sur la base du schéma électrique individuel développé précédemment, en tenant compte des principes de protection contre les chocs électriques. La connexion doit être effectuée par un électricien qualifié.

Le raccordement électrique et le réglage des moteurs doivent être effectués conformément aux instructions des fabricants de moteurs. Des instructions sont jointes au produit et sont disponibles sur les sites Web des fabricants de moteurs et sur le site Web :

[www.selt.com](http://www.selt.com) → NASZA OFERTA → AUTOMATYKA

#### Conditions environnementales à risque accru:

les environnements à risque accru comprennent les salles de bains et les douches, les cuisines, les garages, les sous-sols, les saunas, les salles pour animaux de compagnie, les blocs opératoires des hôpitaux, les hydrophores, les échangeurs de chaleur, les espaces limités par les surfaces conductrices, les campings, les espaces ouverts, etc.

Dans les pièces et les espaces où les conditions présentent un danger accru, des dispositifs automatiques doivent être utilisés pour couper l'alimentation du produit endommagé, par exemple les disjoncteurs différentiels. Il est recommandé de les utiliser dans les salles de bain, les cuisines, les garages et les sous-sols. Ils doivent être utilisés pour les piscines et les douches, les saunas, sur les chantiers de construction, lors de l'alimentation des appareils en plein air, dans les fermes et l'horticulture, les véhicules de camping et de loisirs ainsi que dans les pièces à risque d'incendie

### 4.6.2. DEMARRAGE ET REGLAGE DU MOTEUR

- Les positions finales (mouvement du rideau vers le haut et vers le bas) sont protégées par des interrupteurs de fin de course, qui doivent être ajustés lors du montage.
- Le réglage des fins de course doit être effectué conformément aux instructions d'installation du moteur
- Les mesures électriques doivent être effectuées avant la mise en service du produit.



- Ne démarrez pas le moteur sans avoir vérifié le bon montage du système.

**Lors du démarrage du produit, il faut porter une attention particulière à:**

- déroulement et enroulement correctement la toile
- fonctionnement correct des fins de course.



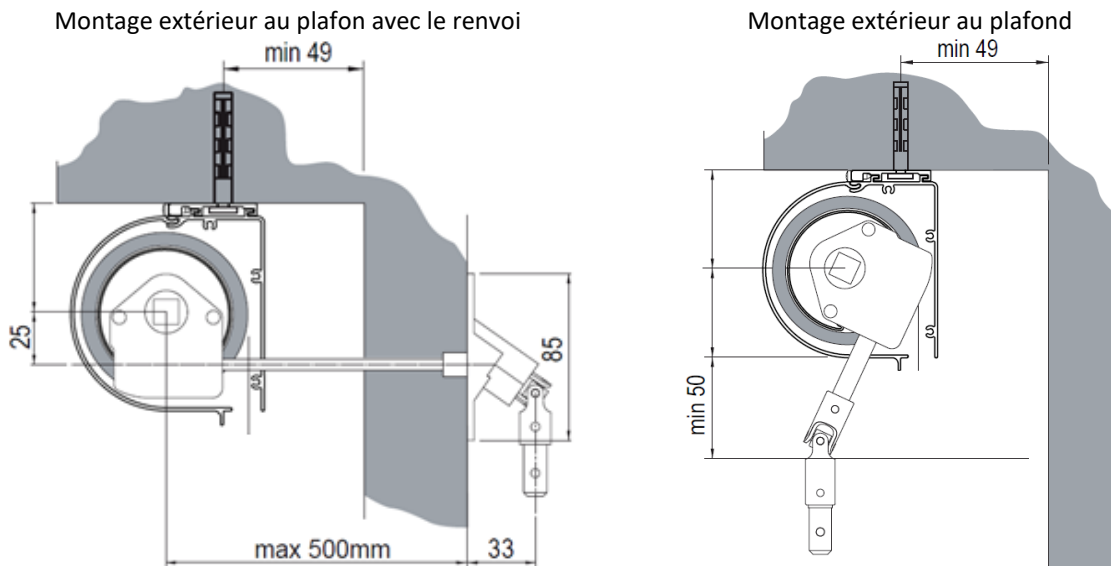
Une connexion incorrecte du moteur peut endommager le produit ou créer un danger



Le moteur a un interrupteur thermique qui éteindra l'entraînement après environ 4 minutes de fonctionnement continu pour se protéger contre la surchauffe. Après l'arrêt par la protection thermique, vous devez attendre un temps approprié en fonction du type de moteur et de la température ambiante (environ 16 minutes) pour pouvoir le redémarrer.

**4.6.3. COMMANDE MANUELLE**

- L'enroulement, le déroulement du produit s'effectue à l'aide d'une manivelle.
- Ne pas utiliser une force excessive lorsque la position finale du produit a été atteinte.
- La manivelle doit être fixée à l'aide d'un support de la manivelle.



**5. EXPLOITATION DU SYSTÈME ET SÉCURITÉ DU PRODUIT**

**5.1. EXIGENCES GÉNÉRALES DE SANTÉ ET DE SÉCURITÉ AU TRAVAIL**

- Lors du transport, du montage et du démontage, ainsi que lors de l'utilisation, de l'entretien et de la maintenance du produit, les réglementations en matière de santé et de sécurité ainsi que les réglementations de protection de l'environnement doivent être respectées.
- Le produit doit être entretenu et réparé uniquement par des personnes formées et possédant les qualifications requises
- L'acheteur du produit doit s'assurer que les personnes chargées des activités liées à son utilisation, son hygiène et son entretien quotidien sont familiarisés avec les instructions d'utilisation et respectent scrupuleusement toutes les consignes.
- Il est inadmissible de nettoyer le produit d'une manière autre que celle décrite dans la section « Contrôles techniques, entretien et réparations ».
- Toutes les opérations doivent être effectuées avec la diligence requise, en tenant compte des exigences de sécurité.

- Les opérations d'entretien et de réparation du produit ne doivent être effectuées que lorsque le produit est déconnectés électriquement.
- Observez les marquages sur le produit (par exemple, les pictogrammes, les flèches indiquant le sens du mouvement).
- Il est nécessaire de veiller à ce que les marquages ne soient pas recouverts d'une couche de peinture ou endommagés de manière à les rendre illisibles.
- Vous ne pouvez pas modifier la conception électrique ou la configuration des accessoires sans consulter le fabricant ou un représentant autorisé.
- Lisez attentivement cette documentation avant d'utiliser le produit.
- L'interrupteur doit être monté à une hauteur conforme aux réglementations nationales relatives aux personnes handicapées, de préférence à une altitude inférieure à 130 cm

## 5.2. EXIGENCES DE SÉCURITÉ LIÉES AUX CONDITIONS SPÉCIFIQUES ET AUX LIEUX D'UTILISATION DU PRODUIT

Des exigences de sécurité spécifiques s'appliquent aux enfants âgés de moins de 42 mois. Des exigences d'utilisation spécifiques s'appliquent à tous les endroits où les enfants en bas âge ont accès ou où ils peuvent séjourner. Des exigences d'utilisation spécifiques s'appliquent également dans tous les lieux où séjournent les personnes handicapées.



Avant d'utiliser le produit, il appartient à l'Acheteur de procéder à une évaluation individuelle des risques liés à son utilisation, en veillant particulièrement à la sécurité des enfants et des personnes handicapées.

Lors de la détermination des exigences opérationnelles du produit, il est important de prendre en compte les conditions d'utilisation raisonnablement prévisibles et les dangers potentiels



Ne laissez pas les enfants jouer avec les dispositifs de commande du store extérieur.  
Conservez la télécommande hors de portée des enfants.



Inspectez fréquemment l'installation pour détecter toute trace d'usure ou de détérioration des câbles.  
Ne pas utiliser si une réparation est nécessaire.

## 5.3. SÉCURITÉ D'EXPLOITATION



Le produit ne peut être utilisé que dans les cas où aucune défaillance n'est présente.

### Recommandations et actions:

- Le produit peut être utilisé en toute sécurité à condition de suivre les recommandations contenues dans la documentation.
- Débranchez le produit de l'alimentation électrique avant de procéder à des travaux effectués sur la façade du bâtiment et non liés à l'entretien et à l'hygiène du produit.
- Tous les travaux liés aux contrôles techniques et à la réparation du produit doivent être effectués par une personne dûment formée et possédant les qualifications requises.
- Faites attention à tout signe d'usure ou de dommage au câblage électrique,
- Si vous remarquez des signes d'usure ou d'endommagement des câbles électriques, n'utilisez pas le produit et signalez immédiatement le défaut au fournisseur.
- Conservez les télécommandes hors de portée des enfants,
- Il est possible d'entrer et de séjourner dans la zone du travail du système haut-bas uniquement lors de son ouverture et sa rétention totale.
- Lors de l'abaissement du rideau du produit, il convient de veiller à ce que le sujet ou la personne ne puisse pas se trouver dans la zone du travail (dans l'espace entre les guides et la barre de charge)
- Évitez tout contact du rideau avec des objets chauds (p.ex. radiateurs, poêles, fers à repasser, etc.)

### Opérations interdites :

- Ne tirez pas le produit de force! Cela peut endommager le système!
- Ne restez pas dans la zone de travail du rideau pendant que le système fonctionne.

- Il est interdit d'utiliser un produit non conforme aux exigences liés à la sécurité aux chocs électriques et à l'incendie.
- Il est interdit de dépasser les performances spécifiées du produit indiquées dans la documentation technique d'exploitation.
- Il est interdit de stocker les objets tranchants ou les éléments saillants à proximité du système qui peuvent accrocher la barre de charge
- Il est interdit d'utiliser un produit défectueux ou incomplet (par exemple, sans interrupteur, etc.). L'utilisation d'un tel produit peut provoquer sa destruction, constituer un risque pour la santé et la vie de l'utilisateur.
- Il est interdit d'effectuer des réparations provisoires.
- Il est interdit d'utiliser le produit et l'installation électrique sans contrôles techniques et mesures valides et requis,
- Il est interdit d'enlever les protecteurs du système d'entraînement et du moteur électrique.
- Ne touchez pas aux éléments mobiles lors de l'enroulement ou du déroulement. Cela peut provoquer un écrasement, une coupure, un entraînement, un coincement entre, par exemple, la barre inférieure et les autres éléments de construction du système.
- Il ne devrait y avoir aucun obstacle dans la zone de travail du système lequel pourrait perturber son fonctionnement ou l'endommager. Dans le cas de l'invasion du système sur un obstacle, il faut initialement enrouler un peu la toile et puis effacer l'obstacle.
- Ne séjournez pas dans l'espace de mouvement du produit lors de son fonctionnement.

Les produits à commande automatique peuvent se mettre en marche automatiquement. Assurez-vous qu'aucune situation dangereuse ne se produira..

**SELT Sp. z o. o. n'assume aucune responsabilité concernant les dommages résultant d'une utilisation non conforme.**



L'utilisation du système hors de vue peut entraîner des blessures graves ainsi que des dommages au système

#### AVERTISSEMENT !



N'utilisez pas le produit en cas de fortes rafales de vent, de chutes neige, de pluie verglaçante, car il pourrait être détruit ou endommagé ou pourrait mettre en danger les personnes se trouvant à proximité (s'applique aux produits montés à l'extérieur du bâtiment).

**LE DÉMARRAGE DANS DES CONDITIONS DE GEL PEUT ENTRAÎNER DES DOMMAGES AU PRODUIT**

En cas d'irrégularités dans le fonctionnement du produit, informez-en immédiatement le Fournisseur du produit. L'utilisation d'un produit endommagé et les tentatives de réparation de façon autonome constituent un risque pour la santé ou la vie et peuvent aboutir à une perte de la garantie.

#### 5.4. CONTRÔLE D'UTILISATION DU PRODUIT EN TOUTE SÉCURITÉ

##### L'Acheteur doit

- a) si l'utilisation du produit en toute sécurité dépend des conditions d'assemblage, soumettre le produit:
  - à un contrôle initial (après son installation et avant sa première mise en service),
  - à un contrôle après avoir été installé ailleurs
- b) veiller à ce que le produit exposé à des conditions provoquant la détérioration de son état technique et susceptibles d'entraîner des situations dangereuses, soit soumis:
  - aux contrôles périodiques ainsi qu'aux essais,
  - à une inspection spéciale en cas d'altération de la sécurité associée au produit, et qui est une conséquence:
    - des travaux de modification,
    - des phénomènes naturels,
    - du temps d'arrêt prolongé,
    - des dommages dangereux et accidents au travail.

Les inspections susmentionnées peuvent être effectuées par des groupes de montage spécialisés possédant les qualifications appropriées



## 6. UTILISATION ET MAINTENANCE DU SYSTÈME

### 6.1. UTILISATION DU PRODUIT AUX FINS PRÉVUES

Le produit doit être utilisé à des fins prévues précisées par le constructeur. Si le produit est utilisé et modifié d'une manière différente de celle décrite dans cette documentation cela signifie qu'il n'est pas utilisé correctement. Il est inadmissible d'apporter des modifications arbitraires affectant la sécurité de l'exploitation du produit.

Une utilisation correcte du produit concerne les cas suivants:

- Utilisation normale ou prévisible excluant, par exemple, le risque pris par l'utilisateur sciemment ou volontairement.
- Application des valeurs admissibles des performances.
- Respect des recommandations d'exploitation.
- Réalisation des contrôles techniques et d'entretiens périodiques du produit.
- Respect des exigences énoncées dans la section « Contrôle d'utilisation du produit en toute sécurité ».
- Données contenues dans la section « Spécifications techniques ».

En cas d'utilisation incorrecte:

- Le produit peut mettre en danger les personnes utilisant le produit.
- Le produit sera exposé aux dommages.
- Cela peut affecter négativement sa fonctionnalité.
- Ne pas utiliser le produit pendant les travaux de maintenance (par exemple, nettoyage des fenêtres).

### 6.2. INSTRUCTIONS POUR LES PERSONNES NON-PROFESSIONNELLES

Lisez attentivement cette documentation avant d'utiliser le produit.

Les personnes non-professionnelles sont celles à qui l'Acheteur a confié des activités liées à l'utilisation courante, à l'hygiène et à la maintenance du produit.

Une connaissance précise de la documentation garantit un fonctionnement sans défaillance du produit.

Liste des activités pouvant être réalisées par les personnes non-professionnelles:

- exploitation régulière:
  - la réalisation d'activités qui ne modifient pas les performances du produit,
  - marche ou arrêt en appuyant sur les boutons de commande
- la maintenance du produit est décrite dans la suite de la documentation

### 6.3. CONTRÔLE, MAINTENANCE ET RÉPARATION

Il est recommandé d'effectuer des contrôles périodiques des produits par les groupes de montage spécialisés.

Les contrôles techniques consistent à vérifier le fonctionnement du produit, à ajuster les mécanismes et à remplacer les éléments consommables. La maintenance du système est effectuée par l'utilisateur par ses propres moyens. La maintenance du produit doit être effectuée au moins une fois par an par les équipes de montage spécialisés.

Les contrôles sont effectués moyennant des frais.

**Les opérations principales effectués pendant le contrôle technique périodique :**

- Vérification:
  - de la fixation du produit aux éléments de construction
  - de l'état technique des éléments amovibles du produit,
  - de l'état des câbles électriques du produit et vérification de leur raccordement à l'installation électrique,
  - de la tension de câble et la correction éventuelle
  - des fixations par vis et par rivets,
  - de l'état technique de la toile, de guide et des joints,
  - de la fixation du mécanisme d'entraînement du produit (moteur)
  - des performances du disjoncteur différentiel,
- Réglage éventuel et correction de la fixation de composants remplacés.

Les produits fabriqués par SELT Sp. z o. o. ne nécessitent pas d'entretien particulier. L'utilisation du produit conformément aux recommandations du constructeur assure à l'utilisateur de nombreuses années d'utilisation du système sans défaillance. L'entretien courant doit être effectué sur un système déroulé au maximum.

**Les opérations principales de maintenance du produit incluent:**

- Vérification du bon fonctionnement du déroulement et de l'enroulement de la toile,
- Vérification du bon fonctionnement des interrupteurs de fin de course,
- Nettoyage des éléments du produit visibles et accessibles.

**Nettoyage des pièces métalliques / en aluminium:**

- Il est recommandé de nettoyer les salissures légères des surfaces métalliques / en aluminium avec de l'eau en ajoutant des agents nettoyants doux.

**Opérations interdites lors de la maintenance du produit:**

- Il est interdit d'utiliser le nettoyeur à pression, ainsi que les agents de nettoyage et solvants.
- L'utilisation des agents de nettoyage contenant du chlore, de l'ammoniac, du kérosène, de l'acétone des agents blanchissants pour nettoyer le système ainsi qu'à proximité de celui-ci est interdite, car cela risquerait de provoquer la corrosion
- Il est interdit d'utiliser des outils tranchants (p.ex. des brosses métalliques), des produits nettoyants pouvant causer des rayures (p.ex. des poudres à récurer, des pâtes).
- Ne tenez pas et ne tirez pas fermement le système ou ses éléments constitutifs.
- Ne remplacez pas les éléments endommagés par les substituts! Les pièces détachées doivent être d'origine!

**7. CONDITIONS GÉNÉRALES DE GARANTIE**

Ogólne warunki gwarancji dostępne są na stronie [www.selt.com](http://www.selt.com)

W przypadku braku dostępu do strony SELT Sp. z o. o. warunki gwarancji można uzyskać u przedstawiciela handlowego firmy SELT Sp. z o. o.

**7.1. EXCLUSIONS DE LA GARANTIE****La garantie ne couvre pas:**

- Les dommages résultant du transport autre que le transport SELT.
- Les dommages résultant d'un stockage, d'une installation ou d'une maintenance non conforme au manuel d'installation et d'utilisation ou aux recommandations du Fournisseur, sauf si ces activités ont été effectuées par le Fournisseur ou à ses risques et périls.
- Les dommages résultant d'une utilisation non conforme au manuel d'installation et d'utilisation ou aux recommandations du Fournisseur.
- Les dommages mécaniques.
- Les dommages résultant de la refonte du système, à moins que la modification ne soit effectuée par le Fournisseur, à sa demande ou avec son consentement écrit.
- Les dommages répétés résultant de l'utilisation de l'appareil malgré un défaut initial remarqué, à moins que le Fournisseur n'en ait été informé et qu'il recommande de poursuivre l'utilisation. L'évaluation des causes de dommages est laissée à la reconnaissance rationnelle du Fournisseur. La réparation ou le remplacement de l'appareil en raison des dommages visés dans cet article peuvent être effectués par le Fournisseur contre rémunération.
- Les défauts résultant de l'usure normale de pièces du produit, telles que joints, lubrifiants, etc.
- Les réparations consistant en un réglage, un nettoyage et une lubrification.
- Les équipements électriques qui ont été transmis au Fournisseur de manière à rendre impossible le contrôle de son fonctionnement (par exemple, un câble moteur coupé, un récepteur démonté en pièces).
- Les dommages résultant: d'un mauvais assemblage du produit, d'une réparation ou d'un réglage arbitraire.
- Les dommages survenant lors de l'utilisation du système dans les mauvaises conditions météorologiques.
- L'utilisation du système malgré des dommages aux composants.
- La peinture RAL 7016 mat utilisée par l'entreprise SELT Sp. z o.o. possède une approbation Qualicoat avec le numéro P-1281. La peinture est exploitée conformément aux exigences de la charte technique du produit. La peinture est spécialement choisie pour être élastique – c'est nécessaire dans notre processus de la production et, en conséquence elle est plus douce et par cela les rayures peuvent être visibles sur sa surface lors du transport ou d'utilisation des éléments peints – ce qui est une chose inévitable.

**La garantie de store ne couvre pas:**

- Les bosses horizontales sur les toiles qui proviennent d'une tige insérée dans la poche fixant la toile dans le tube d'enroulement
- Enroulement asymétrique du tissu sur le tube d'enroulement, qui peut se produire du fait que le tissu ne se centre pas pendant l'assemblage.

- Enroulement asymétrique du tissu sur le tube d'enroulement résultant de l'apparition de grumeaux et de saletés à la surface du tissu (par exemple feuilles, boue, etc.)
- Réaction du tissu flexible lors du travail dans différents champs de températures (liées à l'expansion thermique du PVC).
- Courbures à la surface du tissu provoquées par la déflexion du tube d'enroulement.
- Retrait se produisant au niveau des soudures du tissu, entraînant une contrainte verticale sur la surface du tissu ("ondes verticales").
- Dommages causés par des conditions météorologiques anormales, la foudre.
- Dommages résultant d'accidents et d'événements imprévus (par exemple ouragan, tornade, etc.)
- Les dommages résultant d'un nettoyage inadéquat à l'aide de produits corrosifs et abrasifs ou à l'aide d'instruments inappropriés
- Pollution atmosphérique et phytosanitaire
- L'influence d'autres produits ou objets suspendus au tissu qui ne sont pas liés au système Selt.
- Différences de nuances de tissus et dans le cas de tissus de couleurs métalliques, le degré de métallisation des matériaux résultant des différents lots de production.
- Bosselures du tissu : les toiles de plus grandes dimensions, qui dépassent la largeur de la barre de charge doivent être fabriquées à partir de bandes de tissu soudés en tournant les côtés. En conséquence, dans certains cas, le tissu se retrousse sur les bords. Cela résulte du fait que la forme de la poutre laisse une empreinte sur le tissu. Cet effet peut être plus grave pour les stores de hauteur grande et la de largeur plus petite que 120 cm. Cet effet disparaîtra au cours de l'utilisation et cela n'est pas un défaut du système.
- Incision dans la soudure: dans le cas des toiles de la largeur plus grande que 430 mm, qui donc dépasse la longueur de la machine à souder, il est nécessaire d'utiliser une incision dans la pochette. Cette incision est invisible. Cela n'affecte d'aucune façon les propriétés de la toile. Il s'agit d'une norme technologique
- Soudage des tissus : dans le cas où la largeur et la hauteur du système sont supérieures à la largeur de la poutre de tissu, il est nécessaire de relier deux morceaux de textile au moyen des jonctions appelées soudures. Les joints de tissu sont répétés verticalement avec la fréquence qui dépend de la largeur de balle du matériau sélectionné

## 8. RÉCLAMATIONS / DÉFAUTS TECHNIQUES

### 8.1. RÉCLAMATIONS

#### Procédure de faire une réclamation:

- Une réclamation concernant un produit ne peut être faite que par une entité qui a acheté le produit auprès du fabricant.
- Les conditions et le mode de traitement des réclamations sont précisés dans les conditions générales de garantie et les conditions générales de vente.
- Les conditions générales de garantie et les conditions générales de vente sont disponibles sur le site web : selt.com.
- Le client introduit une réclamation sur le Formulaire de Réclamation disponible sur la Plateforme B2B du fabricant. La réclamation doit être complète et détaillée.

**Le formulaire de réclamation soumis autrement que via la Plateforme B2B, incomplet ou laconaire, y compris sans le numéro de facture, de commande ou de contrat spécifié, ne sera pas pris en considération.**

### 8.2. DÉFAUTS TECHNIQUES

#### En cas d'anomalie du système:

- Si possible, enrouler le store et mettre hors service.
- Signaler immédiatement le défaut du produit à l'équipe d'assemblage spécialisée appropriée.

**9. DÉMONTAGE/ÉLIMINATION/ LIQUIDATION DU PRODUIT**



Un démontage incorrect du système peut causer des blessures graves et endommager le système. Le démontage du système doit être sous-traité à une équipe de montage spécialisée ou à une personne possédante une formation en SST appropriée et possédant des connaissances dans le domaine de la récupération.

**a) Élimination des déchets d'équipements électriques et électroniques**

Après la fin de vie du produit, pour l'éliminer, il est nécessaire de le démonter et de trier les matériaux et éléments individuels conformément au règlement du Ministre de l'environnement du 9 décembre 2014 sur le catalogue des déchets – J.O. de 2014, point 1923

**Informations importantes sur l'élimination:**



Conformément aux dispositions de la Loi du 11 septembre 2015 sur les déchets d'équipements électriques ou électroniques, il est interdit de placer des déchets d'équipement avec les autres déchets portant le symbole de la poubelle sur roues barrées d'une croix à déchets municipaux. L'utilisateur souhaitant se débarrasser des équipements électroniques ou électriques est obligé de les rapporter au point de collecte des équipements usagés.

Les obligations légales susmentionnées ont été introduites afin de limiter la quantité de déchets générés par les déchets d'équipements électriques et électroniques et d'assurer un niveau adéquat de collecte, de récupération et de recyclage. L'équipement ne contient pas de composants dangereux ayant un impact particulièrement négatif sur l'environnement et la santé humaine.

No	Objet	Base Juridique Européenne	Base Juridique Polonaise
1	Déchets d'équipements électriques et électroniques	Directive du Parlement européen et du Conseil 2012/19 de l'UE du 4 juillet 2012 relative aux déchets d'équipements électriques et électroniques (DEEE)	Loi du 11 septembre 2015 relative aux déchets d'équipements électriques et électroniques (J. O. 2015 pos. 1688)
2	Catalogue des déchets	Règlement (CE) n° 574/2004 de la Commission du 23 février 2004 modifiant les annexes I et III du règlement (CE) n° 2150/2002 du Parlement européen et du Conseil relatif aux statistiques sur les déchets	Règlement du Ministre de l'Environnement du 9 décembre 2014 sur le catalogue des déchets (J. O. 2014 pos. 1923)

**b) Élimination de piles usagées**

Conformément aux dispositions de la loi du 24 avril 2009 sur les piles et accumulateurs, l'Utilisateur final est tenu de remettre les piles portables usagées, qui ne sont plus une source d'énergie, au collecteur des piles usagées ou au lieu de réception. Il est interdit de placer les piles usagées avec les autres déchets dans la même poubelle.

Pour éviter la pollution de l'environnement et les dangers potentiels pour la santé humaine et animale, la batterie usagée doit être jetée dans un conteneur approprié aux points de collecte désignés.

No.	Objet	Base Juridique Européen	Base Juridique Polonaise
1	Piles et accumulateurs usagés	Directive 2006/66/CE du Parlement européen et du Conseil du 6 septembre 2006 relative aux piles et accumulateurs ainsi qu'aux déchets de piles et d'accumulateurs et abrogeant la directive 91 / 157/ CEE	Loi du 24 avril 2009 sur les piles et les accumulateurs (J. O. 2009 n° 79 pos. 666)




## 10. ETIQUETAGE CE DU PRODUIT


### 10.1. CONFORMITÉ DU PRODUIT AVEC LA NORME CE

Les produits fabriqués par la société SELT répondent aux exigences essentielles de la norme introduite par le Comité Polonais de Normalisation sous le numéro PN-EN 13561, ce qui est confirmé par la déclaration de performance du constructeur et le marquage CE du produit et la norme EN13120. Afin de conserver cet état et d'assurer l'utilisation et la maintenance du système en toute sécurité, suivez les instructions de montage, d'utilisation et de sécurité d'utilisation.


### 10.2. INFORMATIONS ACCOMPAGNANT LE MARQUAGE CE

#### a) Marquage sur le produit:


SELT Sp. z o. o. Opole, ul. Wschodnia 23A
EN 13561


SELT Sp. z o. o. Opole, ul. Wschodnia 23A
2006/42/CE

#### b) Marquage sur les documents accompagnants :


SELT Sp. z o. o. Opole, ul. Wschodnia 23A POLOGNE 13 EN 13561
<b>MARKISOLETTE 103 350x400</b> Store solaire à l'utilisation extérieure Résistance au vent classe 1 Facteur total de de transmission d'énergie solaire gtot : 0,01-0,90*  <b>DWU 90 / MR / 2017</b>
<small>*-przesłona od zewnątrz wraz z oszkleniem referencyjnym typu C wg EN14501:2005; szczegółowe dane zależne od modelu tkaniny podano tabelarycznie na stronie internetowej Producenta</small>


SELT Sp. z o. o. Opole, ul. Wschodnia 23A POLOGNE 13
<b>Store enroulable (refleksol) extérieur</b> <b>MARKISOLETTE 103</b> <b>230V/ 50 Hz</b> <b>Puissance 120 jusqu'à 200 W</b> <b>04 / DZ/2017</b>